



HPSBOC 5524C

v.1.1

HPSBOC 27,6V/5A/2x17Ah/OC

**Tlumivý impulsní napájecí zdroj
s technickými výstupy.**

CZ**

Vydání: 9 ze dne 01.03.2018

Nahrazuje vydání: 8 ze dne 01.06.2016

GREEN POWER plus



Vlastnosti napájecího zdroje:

- bezdrátové napájení DC 27,6V/5A*
- místo pro akumulátor 2x17Ah/12V
- široký rozsah napájecího napětí AC 176÷264V
- vysoká účinnost 83%
- kontrola nabíjení a údržby akumulátoru
- ochrana akumulátoru před nadměrným vybitím (UVP)
- nabíjecí proud akumulátoru 0,5A/2A přepojovaný jumperem
- zajištění výstupu akumulátoru proti zkratu a opačnému zapojení
- optická signalizace LED
- technické výstupy EPS výpadku sítě 230V – reléové a typu OC
- technický výstup PSU poruchy napájecího zdroje – reléové a typu OC
- technický výstup LoB nízkého napětí akumulátoru – reléové a typu OC
- zajištění:
 - proti zkratům SCP
 - proti nadměrnému napětí OVP
 - proti přepětí
 - proti sabotáži
 - proti přetížení OLP
- záruka – 2 roky od dne výroby

SEZNAM:

1. Technický popis.

1.1. Obecný popis

1.2. Blokové schéma

1.3. Popis dílů a konektorů napájecího zdroje

1.4. Technické parametry

2. Instalace.

2.1. Požadavky

2.2. Procedura instalace

3. Signalizace práce napájecího zdroje.

3.1. Optická signalizace

3.2. Technické výstupy

4. Obsluha a provoz.

4.1. Přetížení nebo zkrat výstupu napájecího zdroje (zapůsobení SCP)

4.2. Provoz baterie

4.3. Údržba

1. Technický popis.

1.1. Obecný popis.

Tlumivý napájecí zdroj je určen pro nepřetržité napájení zařízení, které vyžadují stabilizované napětí **24V DC (+/-15%)**. Napájecí zdroj dodává napětí **U=27,6V DC** s výkonem proudu:

1. Výstupní proud 5A + 0,5A nabíjení akumulátoru*

2. Výstupní proud 3,5A + 2A nabíjení akumulátoru*

Souhrnný proud spotřebičů + akumulátor je max. 5,5A .

V případě výpadku síťového napětí dochází k okamžitému přepojení na akumulátorové napájení. Napájecí zdroj je konstruován na základě modulu impulsního napájecího zdroje s vysokou energetickou účinností, a je umístěn v kovové skříňce (barva RAL 9003) s místem na akumulátor 2x17Ah/12V. Skříňka je vybavena mikrospínačem signalizujícím otevření dvířek (přední částí).

OPČNÍ KONFIGURACE NAPÁJECÍHO ZDROJE:

(zobrazení je dostupné na webové stránce www.pulsar.pl)

1. Tlumivý napájecí zdroj HPSBOC 27,6V/5x1A/2x17Ah.

- HPSBOC5524C + LB8 5x1A (AWZ579 nebo AWZ580) + 2x17Ah

2. Tlumivý napájecí zdroj HPSBOC 27,6V/10x0,5A/2x17Ah.

- HPSBOC5524C + 2xLB8 10x0,5A (AWZ578 nebo AWZ580) + 2x17Ah

3. Tlumivý napájecí zdroj HPSBOC 27,6V/16x0,3A/2x17Ah.

- HPSBOC5524C + 2xLB8 16x0,3A (AWZ577 nebo AWZ580) + 2x17Ah

4. Tlumivý napájecí zdroj HPSBOC 27,6V/2x24V/2x2,5A/2x17Ah.

- HPSBOC5524C + 2 x RN25024 (27,6V/24V) + 2x17Ah

5. Tlumivý napájecí zdroj HPSBOC 27,6V/2x24V/8x0,5A/2x17Ah.

- HPSBOC5524C + 2 x RN25024 (27,6V/24V) + 2xLB4 8x0,5A (AWZ574 nebo AWZ576) + 2x17Ah

* Viz Graf 1

6. Tlumivý napájecí zdroj HPSBOC 27,6V/2x24V/10x0,5A/2x17Ah.

- HPSBOC5524C + 2 x RN25024 (27,6V/24V) + 2xLB8 10x0,5A (AWZ578 nebo AWZ580) + 2x17Ah

7. Tlumivý napájecí zdroj HPSBOC 27,6V/2x24V/16x0,3A/2x17Ah.

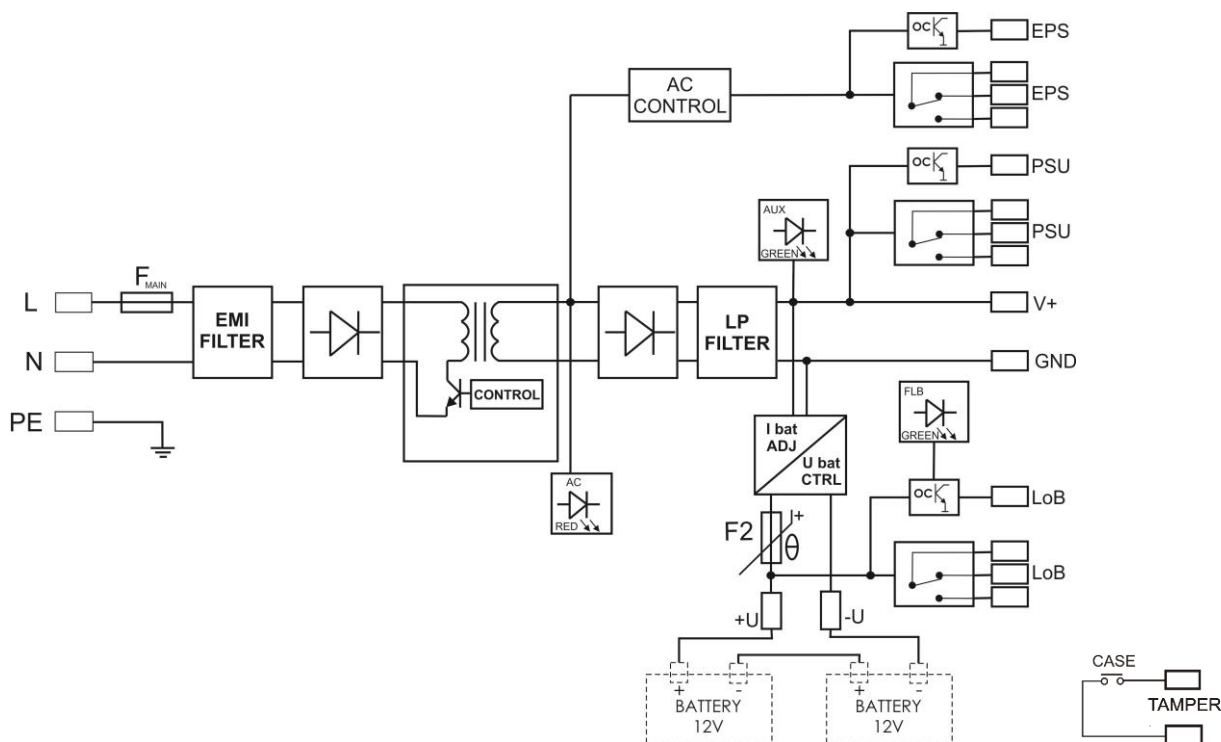
- HPSBOC5524C + 2 x RN25024 (27,6V/24V) + 2xLB8 16x0,3A (AWZ577 nebo AWZ580) + 2x17Ah

8. Tlumivý napájecí zdroj HPSBOC 27,6V/3x5V÷18V/3x2A÷1,3A/2x17Ah.

- HPSBOC5524C + 3xDCDC20 (3x5V÷18V) + 2x17Ah

9. Tlumivý napájecí zdroj HPSBOC 27,6V/3x5V÷18V/3x2A÷1,3A/12x0,5A/2x17Ah.






- HPSBOC5524C + 3xDCDC20 (3x5V÷18V) + 3xLB4 12x0,5A (AWZ574 nebo AWZ576) + 2x17Ah

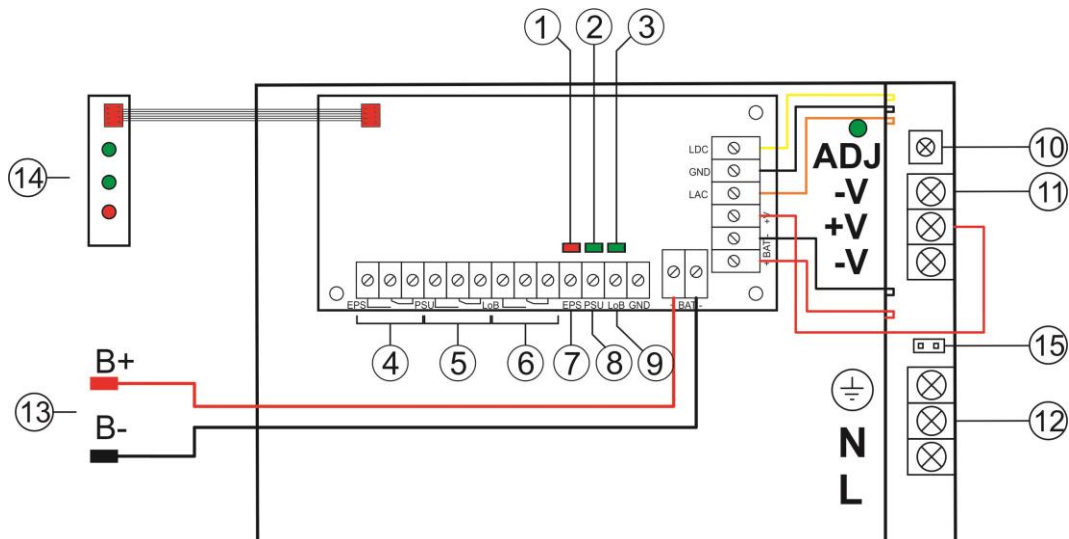
1.2 Blokové schéma (obr.1).

Obr.1. Blokové schéma napájecího zdroje.

1.3 Popis dílů a konektorů napájecího zdroje (tab. 1, obr. 2).

Tabulka 1. Díly modulu napájecího zdroje (viz obr. 2).

Díl č.	Popis
[1]	dioda LED signalizující přítomnost napětí AC
[2]	dioda LED signalizující přítomnost výstupního napětí DC
[3]	dioda LED signalizující správné napětí akumulátoru
[4]	EPS - technický výstup nedostatku sítě AC – reléové
[5]	PSU - výstup signalizující nedostatek napětí DC/poruchu napájecího zdroje – reléové
[6]	LoB - výstup signalizující nízkou úroveň akumulátorového napětí – reléové
[7]	EPS - technický výstup nedostatku sítě AC – typu OC
[8]	PSU - výstup signalizující nedostatek napětí DC/porucha napájecího zdroje - typu OC
[9]	LoB - výstup signalizující nízké napětí akumulátoru - typu OC
[10]	V _{ADJ} -potenciometr, regulace napětí DC
[11]	+V , -V- výstup napájení DC
[12]	L-N konektor napájení 230V AC,  Konektor ochrany PE
[13]	Konektory akumulátoru: +BAT = červený, - BAT = černý
[14]	Deska optické signalizace LED na předním panelu napájecího zdroje
[15]	Jumper výběru napájecího proudu: <ul style="list-style-type: none"> •  I_{bat} =0,5A •  I_{bat} =2A Opis:  jumper nasazen,  jumper sundán

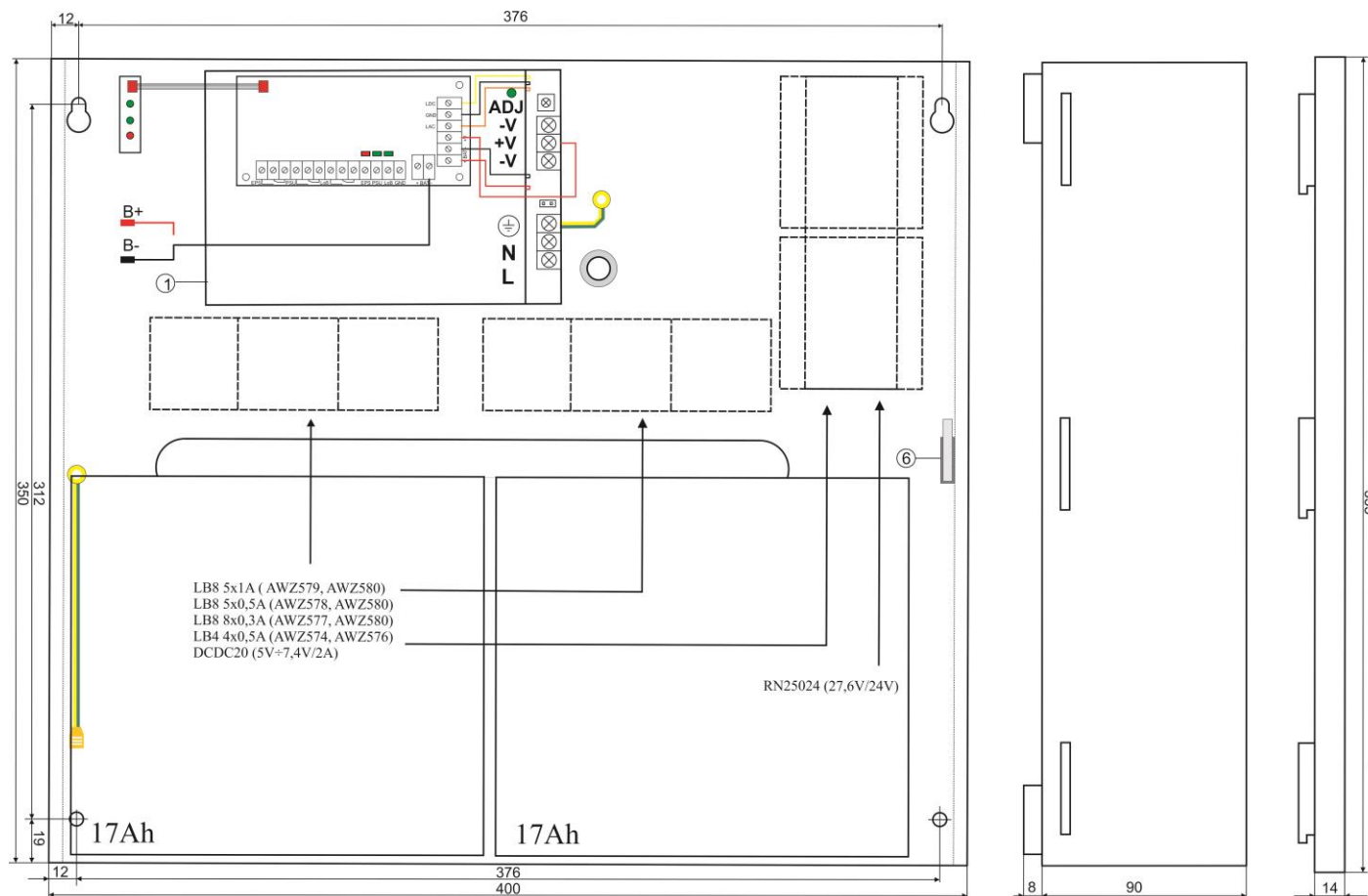


Obr. 2. Náhled modulu napájecího zdroje.

Popis dílů napájecího zdroje (tab. 2, obr.3)

Díl č. [obr. 3]	Popis
[1]	Modul napájecího zdroje
[2]	TAMPER, kontakt protisabotážní ochrany (NC)

Tab. 2. Díly napájecího zdroje.



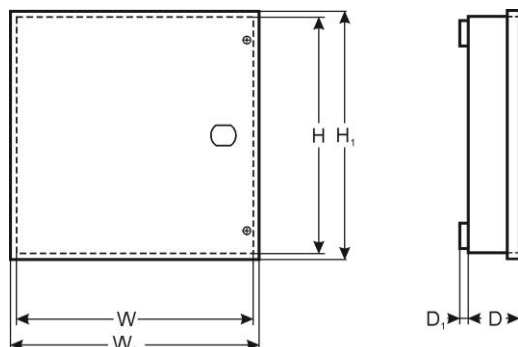
Obr.3. Náhled napájecího zdroje.

1.4. Technické parametry:

- elektrické parametry (tab. 3)
- mechanické parametry (tab. 4)
- bezpečnost během provozu (tab. 5)
- provozní parametry (tab. 6)

Elektrické parametry (tab. 3)

Napájecí napětí	176÷264V AC
Odběr proudu	1,4A@230V AC max.
Výkon napájecího zdroje	155W max.
Výkonnost	83%
Výstupní napětí	22V± 27,6V DC – tlumivý provoz 19V±27,6V DC – provoz baterie
Výstupní proud $t_{AMB}<30^{\circ}C$	5A + 0,5A nabíjení akumulátoru – viz Graf 1 3,5A + 2A nabíjení akumulátoru – viz Graf 1
Výstupní proud $t_{AMB}=40^{\circ}C$	3,3A + 0,5A nabíjení akumulátoru - viz Graf 1 1,8A + 2A nabíjení akumulátoru – viz Graf 1
Regulační rozsah výstupního napětí	24÷28V DC
Tepavé napětí	150mV p-p max.
Odběr proudu obvodu napájecího zdroje	50 mA
Nabíjecí proud akumulátoru	0,5A nebo 2A max. @ 2x17Ah (± 5%) přepojovaný jumperem
Zajištění proti zkratu SCP	elektronicky, automatický návrat
Zajištění proti přetížení OLP	105-150% výkonu napájecího zdroje, automatická návrat
Zajištění v obvodu akumulátoru SCP a opačná polarizace připojení	polymerová pojistka
Zajištění proti přepětí	varistory
Zajištění proti nadměrnému napětí OVP	>32V (automatický návrat)
Zajištění akumulátoru proti nadměrnému vybití UVP	$U<19V$ (± 5%) – odpojení akumulátorové svorky
Protisabotážní zajištění: - TAMPER výstup signalizující otevření krytu napájecího zdroje	- microswitch, kontakty NC (skříňka uzavřena), 0,5A@50V DC (max.)
Optická signalizace: přední panel napájecího zdroje - AC dioda signalizující stav napájení AC - AUX dioda signalizující stav napájení DC na výstupu napájecího zdroje - BAT dioda signalizující hladinu akumulátorového napětí	- červená, normální stav: svítí nepřetržitě, porucha: nesvítí - zelená, normální stav: svítí nepřetržitě, porucha: nesvítí - zelená, normální stav: svítí nepřetržitě, porucha: nesvítí
Technické výstupy: - EPS; výstup signalizující poruchu napájení AC - PSU; výstup signalizující nedostatek napětí DC/poruchu napájecího zdroje - LoB výstup signalizující nízkou hladinu akumulátorového napětí	- typu reléového: 1A@ 30VDC/50VAC, doba zpoždění přitahu: cca 10s. - typu OC: 50mA max. normální stav: hladina L (0V), porucha: hladina hi-Z, zpoždění 10s. - typu reléového: 1A@ 30VDC/50VAC - typu OC, 50mA max. normální stav: L (0V), porucha: hladina hi-Z - typu reléového: 1A@ 30VDC/50VAC, - typu OC, 50mA max. normální stav ($U_{BAT} >23V$): L (0V), porucha ($U_{BAT} <23V$): hladina hi-Z Napájecí zdroj nemá funkci zjišťování akumulátoru.



Mechanické parametry (tab. 4).

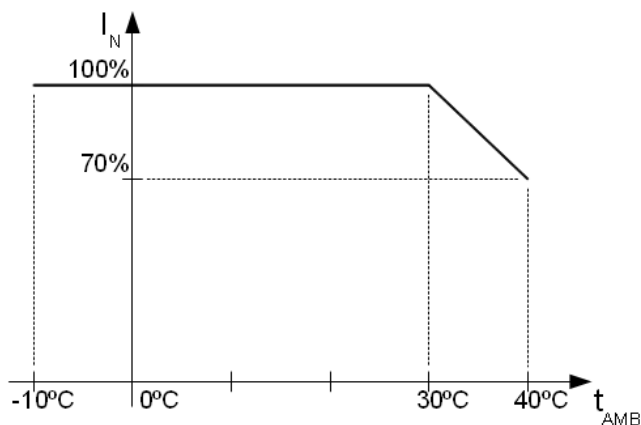
Velikost	W=400, H=350, D+D ₁ =92+8 [+/- 2mm] W ₁ =405, H ₁ =355 [+/- 2mm]
Místo pro akumulátor	370x170x80mm (WxHxD) max
Uchycení	Viz obr. 3
Váha netto/brutto	3,7kg / 4,0kg
Kryt	Ocelový plech, DC01 0,7mm barva RAL 9003
Zavírání	Válcový šroub x 2 (od čela) (možnost montáže zámku)
Konektory	Napájení: Φ0,63-2,50 (AWG 22-10) Výstupy: Φ0,63-2,50 (AWG 22-10) Výstupy akumulátoru BAT: 6,3F-2,5 Výstupy TAMPER: vodiče
Poznámky	Kryt je vzdálen od montážního podkladu za účelem provedení kabelového vedení.

Bezpečnost během provozu (tab.5)

Třída ochrany PN-EN 60950-1:2007	I (první)
Stupeň ochrany PN-EN 60529: 2002 (U)	IP20
Elektrická pevnost izolace: - mezi vstupním obvodem (síťovým) a výstupními obvody napájecího zdroje (I/P-O/P) - mezi vstupním a ochranným obvodem PE (I/P-FG) - mezi výstupním a ochranným obvodem PE (O/P-FG)	3000 V/AC min. 1500 V/AC min. 500 V/AC min.
Činný odpor izolace: - mezi vstupním a výstupním anebo ochranným obvodem	100 MΩ, 500V/DC

Provozní parametry (tab.6)

Provozní teplota	-10°C...+40°C (viz: Graf 1)
Skladovací teplota	-20°C...+60°C
Relativní vlhkost	20%...90%, bez kondenzace
Vibrace v pracovním prostředí	nepřípustné
Údery v pracovním prostředí	nepřípustné
Přímé oslunění	nepřípustné
Vibrace a nárazy během dopravy	Podle PN-83/T-42106



Graf 1. Přípustný výstupní proud napájecího zdroje podle teploty okolí.

2. Instalování.**2.1 Požadavky.**

Tlumivý napájecí zdroj je určený k montáži prováděné kvalifikovaným instalátérem, který má vhodné (požadované a nutné pro určitý stát) povolení a pravomoc na připojování (ingerenci) v instalaci 230V AC, a instalacích nízkonapětových. Zařízení by mělo být instalováno v uzavřených místnostech, v souladu s II. bezpečnostní třídou, ve kterých je normální vlhkost vzduchu (RH=90% max. bez kondenzace) a teplota -10°C do +40°C. Napájecí zdroj by měl být provozován ve svislé poloze tak, aby byl zajištěn volný, konvekční průtok vzduchu ventilačními otvory krytu.

Před instalováním je třeba připravit bilanci zatížení napájecího zdroje:

1. Výstupní proud 5A + 0,5A nabíjení akumulátoru*
 2. Výstupní proud 3,5A + 2A nabíjení akumulátoru*
- Souhrnný proud spotřebičů + akumulátor je max. 5,5A .

Protože napájecí zdroj je projektován pro nepřetržitý provoz, nemá vypínač napájení, a proto je nutné zajištění vhodné ochrany proti přetížení v napájecím obvodu. Je také nutné informovat uživatele o způsobu odpojení napájecího zdroje od síťového napětí (nejčastěji vyčleněním a označením vhodné pojistky v pojistkové skříňce). Elektrická instalace by měla být provedena podle platných norem a předpisů.

2.2 Procedura instalování.

1. Před začátkem instalování nezapomeňte zjistit, je-li vypojeno napětí v napájecím obvodu 230V.
2. Instalovat napájecí zdroj na vybraném místě a připravit napájecí vodiče.
3. Napájecí vodiče (~230V AC) zapojit na svorky L-N napájecího zdroje. Uzemňovací vodič připojit ke svorce označené symbolem PE (konektor modulu napájecího zdroje). Spojení provést trojžilovým kabelem (se žluto-zeleným ochranným vodičem PE). Napájecí vodiče připojit izolační průchodkou ke vhodným svorkám přípojné desky.



Obzvláště pečlivě je třeba zhotovit obvod ochrany proti zasažení elektrickým proudem: žluto-zelený ochranný vodič napájecího kabelu musí být připojen na jedné straně ke svorce označené jako PE. Provoz napájecího zdroje bez správně provedeného a technicky provozuschopného obvodu ochrany proti zasažení elektrickým proudem je NEPŘÍPUSTNÝ! Hrozí poškození zařízení a zasažení elektrickým proudem.

4. Připojit vodiče spotřebičů ke svorkám V+ (+), V-(-) modulu napájecího zdroje.
5. Zapojit napájení (~230V).
6. Připojit akumulátor:
 - výstup akumulátoru (+V): vodič BAT+ / červený,
 - výstup akumulátoru (0V): vodič BAT- / GND / černý.
7. Zkontrolovat optickou signalizaci provozu napájecího zdroje: dioda LED (zelená na modulu napájecího zdroje).
8. Zkontrolovat výstupní napětí napájecího zdroje:
 - výstupní napětí nezatíženého napájecího zdroje by mělo být $U = 27,6V$ DC.
9. Po instalování a kontrole správného provozu napájecího zdroje můžete zavřít kryt.

3. Signalizace provozu napájecího zdroje.

3.1 Optická signalizace.

Napájecí zdroj je vybaven třemi diodami na čelním panelu:



ČERVENÁ DIODA:

- svítí – napájecí zdroj napájený napětím 230V AC
- nesvítí- nedostatek napájení 230V AC

ZELENÁ DIODA:

- svítí - napětí DC na výstupu napájecího zdroje AUX
- nesvítí – nedostatek napětí DC na výstupu napájecího zdroje AUX
- svítí - napětí akumulátoru $U_{BAT} > 23V$
- nesvítí - napětí akumulátoru $U_{BAT} < 23V$

Kromě toho napájecí zdroj vje vybaven 3 diodami LED na desce PCB:

- Dioda LED červená (Obr.2, díl 1) v normálním stavu (napájení AC) dioda svítí nepřetržitě. Nedostatek napájení AC je signalizováno zhasnutím diody AC.

Pozor: Dioda LED signalizuje nedostatek napětí, jestliže výpadek napětí trvá >10s.

- Dioda LED zelená (Obr.2, díl 2) signalizuje stav napájení DC na výstupu napájecího zdroje. v normálním stavu svítí nepřetržitě, v případě zkratu anebo přetížení výstupu dioda jest zhasnuta.

- Dioda LED zelená (Obr.2, díl 3) signalizuje hladinu akumulátorového napětí. V normálním stavu ($U_{BAT} > 23V$) svítí nepřetržitě, v případě snížení akumulátorového napětí ($U_{BAT} < 23V$) dioda jest zhasnuta.

* Viz Graf 1

3.2 Technické výstupy.

Napájecí zdroj má signalizační výstupy:

- **EPS – technický výstup signalizující nedostatek napájení AC:**

- výstup typu OC. V normálním stavu, v případě napájení 230V AC výstup je zkratován na kostru (stav L – 0V), v případě ztráty napájení napájecí zdroj přepojí výstup na stav vysoké impedance hi-Z po době kolem 10s.
- výstup reléový. V případě ztráty napájení napájecí zdroj přepojí kontakty relé po době kolem 10s.



POZOR! Na obrázku 2 soustava kontaktů znázorňuje beznapěťový stav relé co odpovídá stavu signalizujícímu výpadek sítě AC (porucha sítě AC).

- **PSU - technický výstup signalizující nedostatek napětí DC na výstupu napájecího zdroje:**

- výstup typu OC signalizuje poruchu napájecího zdroje. V normálním stavu (správný provoz) výstup je zkratován na kostru (stav L – 0V), v případě nedostatku napětí DC na na výstupu (kupř. zkrat) výstup je přepojován do stavu vysoké impedance hi-Z.
- reléový výstup. V případě poruchy dochází k přepojení kontaktu relé.



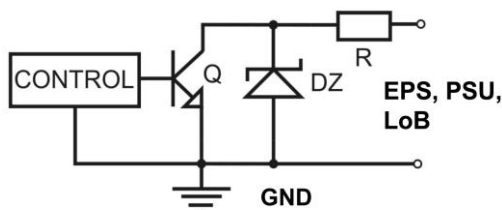
POZOR! Na obrázku 2 soustava kontaktů zobrazuje beznapěťový stav relé co odpovídá stavu signalizujícímu nedostatek napětí DC (porucha napájecího zdroje).

- **LoB - technický výstup signalizující hladinu akumulátorového napětí:**

- výstup typu OC. V normálním stavu ($U_{BAT} > 23V$) výstup je zkratován na kostru (stav L – 0V), v případě snížení akumulátorového napětí ($U_{BAT} < 23V$) výstup je přepojován do stavu vysoké impedance hi-Z.
- reléový výstup. V případě snížení akumulátorového napětí $U_{BAT} < 23V$ dochází k přepojení kontaktů relé. Napájecí zdroj nemá funkci zjišťování akumulátoru, v případě chybějícího akumulátoru nebo nezapojení akumulátoru se výstup nachází v normálním stavu.



POZOR! Na obrázku 2 soustava kontaktů zobrazuje beznapěťový stav relé co odpovídá stavu signalizujícímu nízkou hladinu akumulátoru ($U_{BAT} < 23V$).



Obr. 4. Elektrické schéma výstupů OC.

4. Údržba a provoz.

4.1 Přetížení anebo zkrat výstupu napájecího zdroje (zapůsobení SCP).

V případě přetížení napájecího zdroje dochází k automatickému odpojení výstupního napětí signalizováno zhasnutím diody LED. K obnovení napětí dochází automaticky po odstranění poruchy (přetížení).

4.2 Provoz baterie.

V případě výpadku síťového napětí přepojení na akumulátorové napětí.



Napájecí zdroj je vybaven soustavou odpojení vybitého akumulátoru. Během provozu akumulátoru snížení napětí na kontaktech akumulátoru pod hodnotu 19V způsobí odpojení akumulátoru.

4.3 Údržba.

Veškerou údržbu se může provádět teprve po odpojení napájecího zdroje z elektroenergetické sítě. Napájecí zdroj nevyžaduje žádnou zvláštní údržbu, avšak v případě většího zaprášení se doporučuje zbavení vnitřního prachu stlačeným vzduchem. V případě výměny pojistek je třeba používat náhradní shodné s doporučenými.

**OZNAČENÍ WEEE**

Použitá elektrická a elektronická zařízení nelze likvidovat spolu s běžným komunálním odpadem. Podle směrnice WEEE o nakládání s elektrickým a elektronickým odpadem, platné na území EU, je třeba použít zvláštní způsob likvidace.



Zdroj spolupracuje s kyselino-olověným akumulátorem (SLA). Po uplynutí životnosti akumulátor nevyhazujte, ale zlikvidujte v souladu s platnými předpisy směrnice Evropské unie.

Pulsar sp. j.

Siedlec 150, 32-744 Łapczyca, Poland
Tel. (+48) 14-610-19-40, Fax. (+48) 14-610-19-50
e-mail: biuro@pulsar.pl, sales@pulsar.pl
http:// www.pulsar.pl, www.zasilacze.pl